

TM Bodensysteme - Trockenbau München GmbH



**Trockenbau München GmbH**

*Kompetenz im Ausbau*



## TM Hohlbodensysteme: Lösungen für alle Einsatzbereiche

Wenn Sie Boden gut machen wollen, ist der TM Hohlboden die richtige Lösung, ob in Neubauten oder bei der Altbausanierung.

Unsere geprüften Systeme beweisen ihre Leistungsfähigkeit in den verschiedensten Bereichen:

ob Büro- und Verwaltungsbauten,  
Banken und Versicherungen,  
Schulen, Universitäten und Bibliotheken,  
Arztpraxen, Röntgenpraxen und Laboren,  
Hotels und Konferenzräumen,  
Rechenzentren, Verkaufs- und Ausstellungsräumen,  
Werkstätten oder Produktionsräume

Die TM Hohlbodensysteme sind die funktionelle, und flexible Bodenlösungen.

Sie sind für alle gängige Beläge geeignet und bieten alle erforderlichen Details und lassen sich auch zukünftig an alle Anforderungen anpassen.

Weitere Bodensysteme von Doppelböden über Schaltwartenböden bis zu Trockenhohlböden komplettieren unser Angebot im Bodenbereich.

Sprechen Sie uns an.



## Flexibilität in der Planung, Sicherheit im Detail

### Flexibilität in Planung und Nutzung

Unsere Hohlböden sind flexibel. Sie passen sich den Nutzerwünschen an und erlauben eine beliebige Grundrissgestaltung. So sind Nutzerwechsel, Änderungswünsche oder Sonderwünsche von Mietern kein Problem mehr.

### Anpassung von Installationen

Hohlböden von Trockenbau München geben Ihren Installationen Raum. Neuverlegung und Nachrüsten von Elektro- und Kommunikationsleitungen, zusätzliche Elektranten und Revisionsöffnungen; all das ist bei unseren Hohlraumböden selbstverständlich.

### Hochwertiger Schallschutz

Von unseren Hohlböden werden Sie nichts hören. Denn hier gibt es keine Klapper- und Knarrgeräusche. Im Gegenteil: mit Hohlböden von Trockenbau München bauen Sie auf hochwertigen Luft- und Trittschallschutz.

### Sicherheit durch Prüfzeugnisse

Der Hohlboden von Trockenbau München ist nachweisbar sicher. Prüfzeugnisse von staatlichen Materialprüfungsanstalten garantieren die bauphysikalischen Eigenschaften unserer Hohlböden.

### Rationalität in Verlegung

Die rationelle Verlegung unseres Systems bringt eine deutliche Kostenersparnis. Die nahezu fugenlose Oberfläche erlaubt die großflächige Verlegung von Oberbelägen ohne größere Vorarbeiten. So überzeugt unser Hohlboden mit einem optisch perfekten Ergebnis.





## Detaillösungen nach Maß

Wir lösen alle konstruktiven Details von Anschlüssen über Überbrückungen und Dehnfugen.

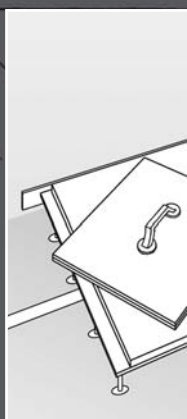
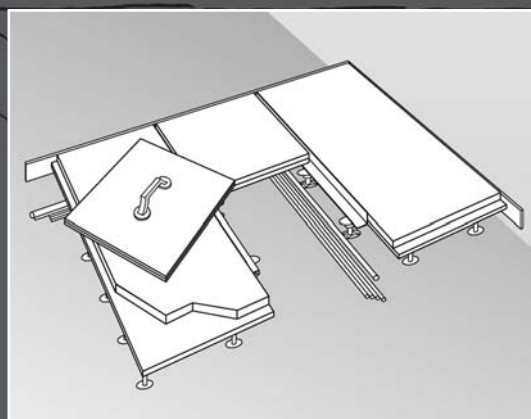
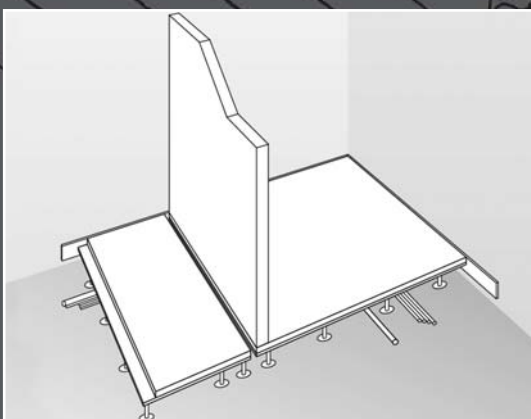
Wir erstellen alle gewünschten Einbauten von Revisionsöffnungen, Abschöttungen, Elektranten, Belüftungselemente, Doppelbodenkanäle oder Fußbodenheizungen.

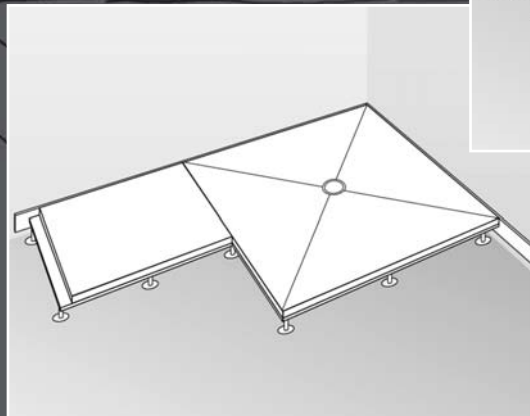
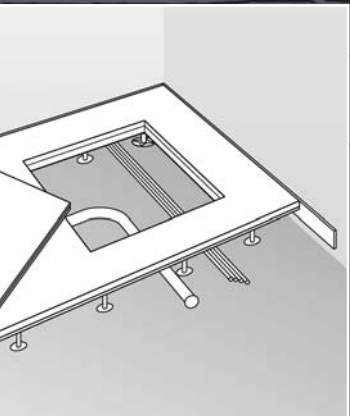
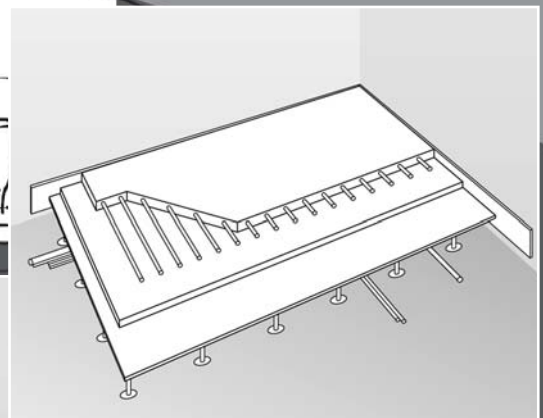
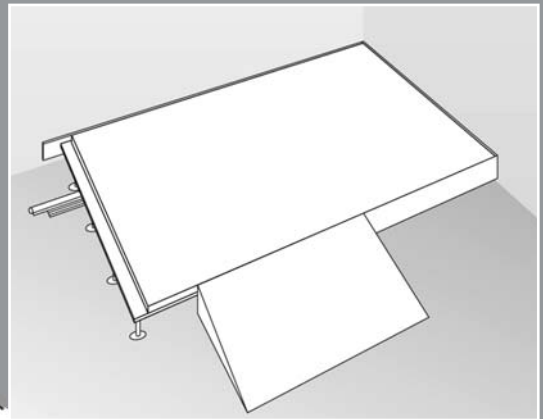
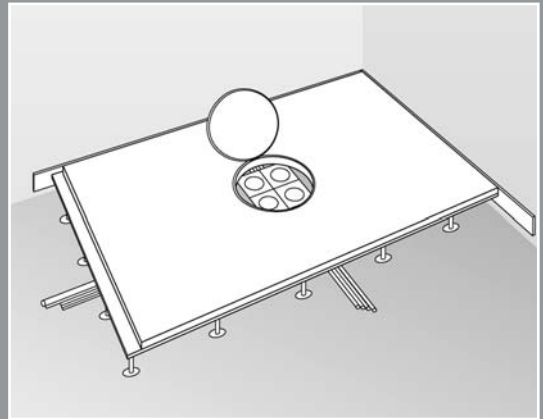
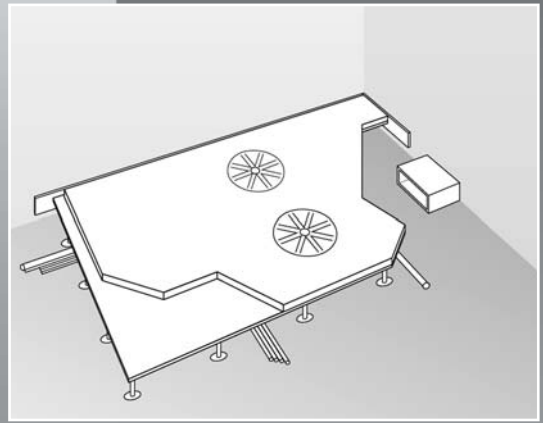
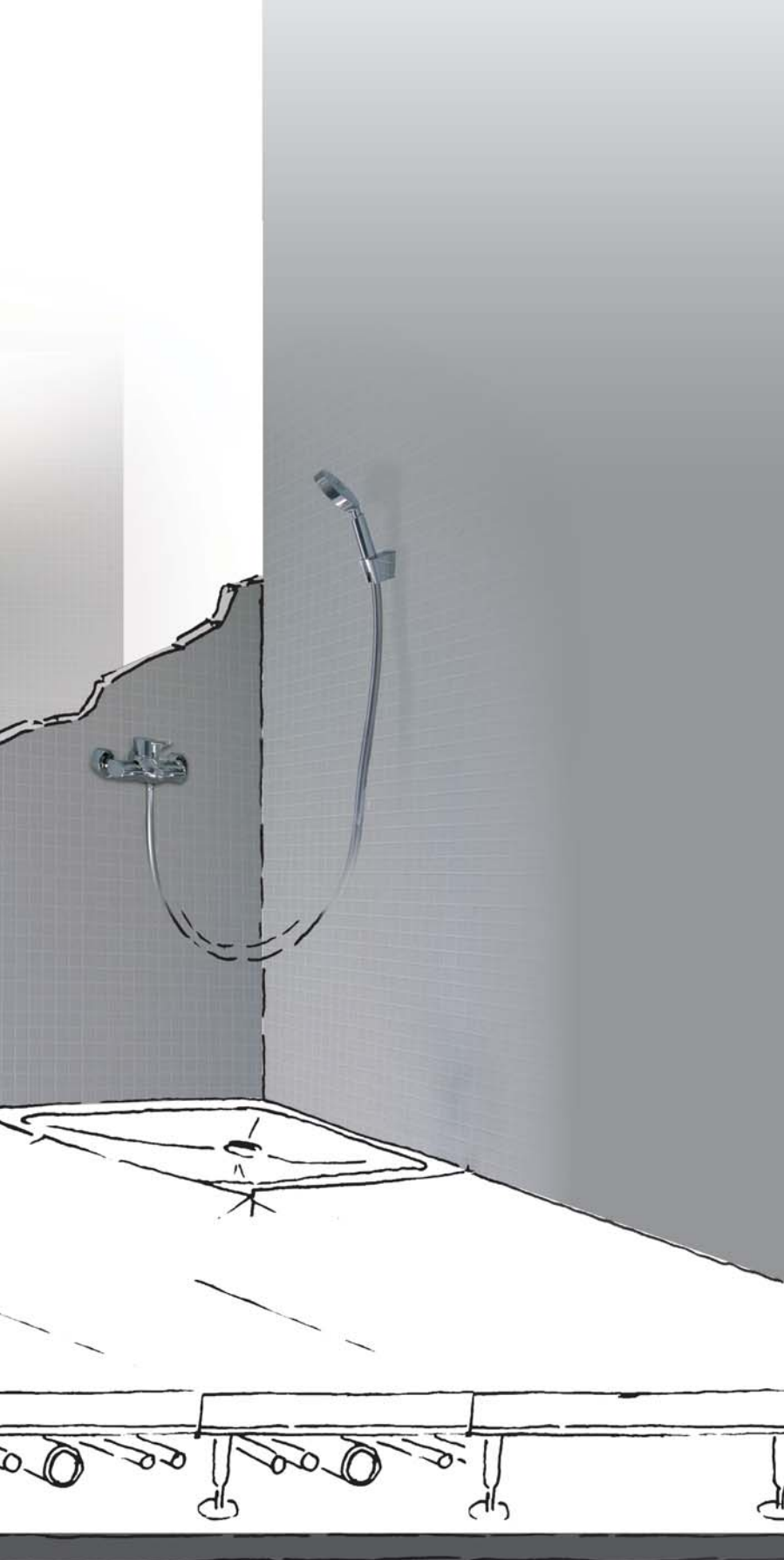
Wir montieren die erforderlichen Dämmschichten zur Erfüllung der bauphysikalischen Anforderungen von Trittschalldämmung bis Wärmedämmung.

Wir führen Sonderelemente wie Duschtassen und Rampen.

Unsere Hohlböden sind für alle gängigen Beläge geeignet, wie z.B.:

Linoleum, PVC  
Parkett, Holzpflaster  
Teppich, Nadelfilz  
Keramik, Naturstein, Kunststein







## Geometrie

Stützenraster: 600 x 600 mm

lichte Standard-

Hohlraumhöhe: 30 - 200 mm, größere Höhen auf Anfrage.

## Flächengewicht

Standardsystem mit ca. 35 mm Fließestrich ca. 82 kg/m<sup>2</sup>

Schwankungen in Abhängigkeit von Systemplatte und Estrichdicke möglich.

## Zulässige Lasten

Lastklassen nach DIN EN 13231	Bruchlast	Nennlast	Sicherheitsfaktor	Laststufe	Einsatzbeispiel/ Nutzungsart
2	6 kN	3 kN	2	3	Standard-Bürobereiche
3	8 kN	4 kN	2	4	Räume mit erhöhten statischen Anforderungen, Hörsäle, Schulungs-, Vortrags-, Behandlungsräume, Konstruktionsbüros
4	10 kN	5 kN	2	5	Industrieböden mit leichtem Betrieb, Lageräume, Werkstätten mit leichter Nutzung, Bibliotheken
Erhöhte Lasten nach Bauherrenvorgaben: objektbezogen möglich					





### Brandschutz

Brandschutz nach DIN 4102-2 gemäß Prüfzeugnis 210004998-1 des MPA NRW	Feuerwiderstandsdauer
bei Brandbelastung aus dem Hohlbodenzwischenraum	F 30 AB

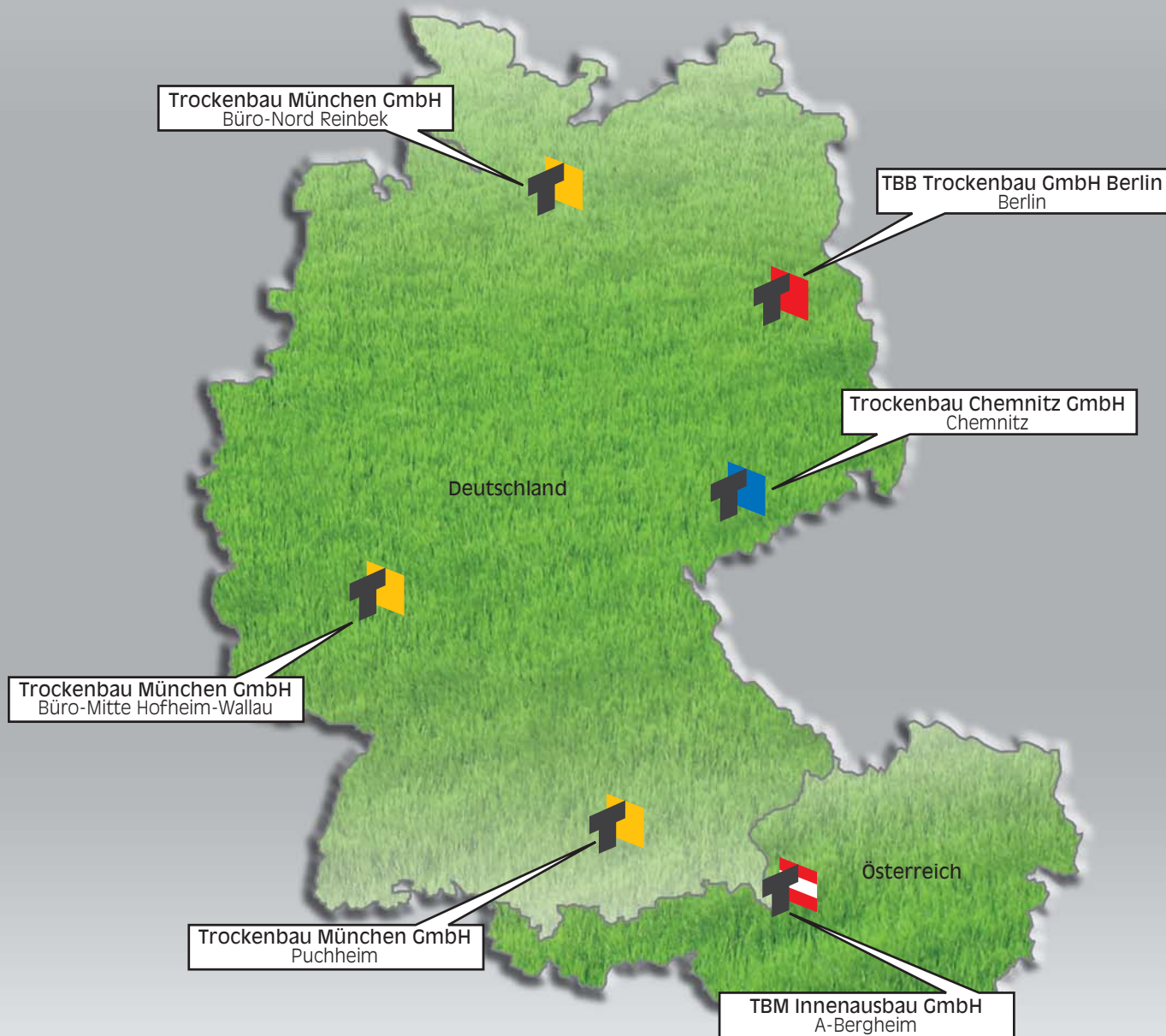
### Schallschutzwerte

Schallschutzwert nach Prüfzeugnis Nr.	Bezeichnung	Wert (dB)
Trittschallverbesserungsmaß ohne Belag	$D_{I,w,p}$	21
Trittschallverbesserungsmaß mit Belag	$D_{L,w,p}$	31
Bewertetes Schalldämmmaß ohne Belag	$R_{w,p}$	66
Norm-Flankenpegeldifferenz ohne Belag	$D_{n,f,w,p}$	56
Norm-Flankentrittschallpegel mit Belag	$L_{n,f,w,p}$	43
Verbesserung der akustischen Werte durch Zusatzmaßnahmen möglich.		





# Unsere Standorte



**Trockenbau München GmbH - Büro Nord**  
 Borsigstr. 4-6 · 21465 Reinbek  
 Telefon: 040 / 788 770-0  
 Fax: 040 / 788 770-29 buero-nord@trockenbaumuenchen.de

**TBB Trockenbau GmbH Berlin**  
 Küstrinerstraße 7-8 · 13055 Berlin  
 Telefon: 030 / 971 15 12  
 Fax: 030 / 971 15 85 info@tbb-innenausbau.de

**Trockenbau Chemnitz GmbH**  
 Bornauer Straße 205 · 09114 Chemnitz  
 Telefon: 0371 / 474 16 00  
 Fax: 0371 / 474 16 02 www.trockenbauchemnitz.de

**Trockenbau München GmbH - Büro Mitte**  
 Nassaustr. 17b · 65719 Hofheim-Wallau  
 Telefon: 06122 / 58 83-0  
 Fax: 06122 / 58 83-10 buero-mitte@trockenbaumuenchen.de

**TBM Innenausbau GmbH**  
 Aupoint 3 · A-5101 Bergheim  
 Telefon: +43 662 / 450 800  
 Fax: +43 662 / 450 800-30 info@tbm-innenausbau.at

**Trockenbau München GmbH - Zentrale**  
 Boschstraße 2a · 82178 Puchheim  
 Telefon: 089 / 800 93-0  
 Fax: 089 / 800 93-99 info@trockenbaumuenchen.de